

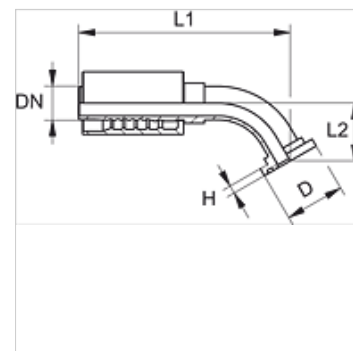
PA 700 SF 45 PLUS

Pressarmatuur, SFL W45°

HANSA FLEX

Omadused

Rakendusvaldkond	Pressarmatuur HD 700 PLUS voolikutele
Ühendus 1	SAE-flantsühendus 3000 PSI
Tihenditüüp 1	SF-O-rõngaga lametihend
Lühend	SFL
Tavaline	SAE J518 ISO 6162-1
Integreerimine	rebenemiskaitsega (Interlock)
Komplektis	Nippelotsik + pressühendus
Materjal	Teras
Pinnatöötlus	galvaniseeritud



Artikkel

Märgistus	DN	Suurus	Toll	Flantsi suurus	D (mm)	H (mm)	L1 (mm)	L2 (mm)
PA 720 SF 25 45 PLUS	19	12	3/4"	1"	44,5	8,1	160,6	32,0
PA 732 SF 45 PLUS	31	20	1.1/4"	1.1/4"	50,8	8,1	226,7	60,0
PA 750 SF 45 PLUS	50	32	2"	2"	71,4	8,1	242,3	53,3