

PA 700 SK6 70 PLUS

Swage fitting, SK6 angle 70°

HANSA FLEX

Omadused

Rakendusvaldkond Pressarmatuur HD 700 PLUS voolikutele

Ühendus 1 SAE-flantsühendus 6000 PSI

Tihenditüüp 1 SF-O-rõngaga lametihend

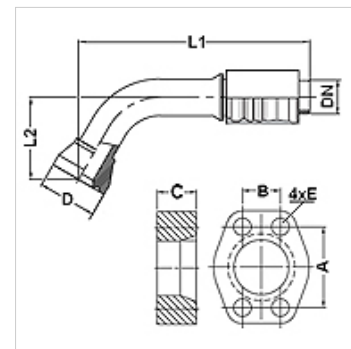
Integreerimine rebenemiskaitsega (Interlock)

Komplektis Nippelotsik + pressühendus

Lisatunnus cone SAE fitting

Materjal Teras

Pinnatöötlus galvaniseeritud



Artikkel

Märgistus	DN	Suurus	Toll	Flantsi suurus	M meetrit	L1 (mm)	L2 (mm)	A (mm)	B (mm)	C (mm)	E (mm)
PA 725 SK6 70 PLUS	25	16	1"	1"	M 12 x 50	183,9	71,6	57,2	27,8	27,0	13

Lisatarvikud

FS Tihend SAE- ja ISO-flantside jaoks

SCHRAUBE M Sisekuuskantkruvi

SCHRAUBE M VZ Sisekuuskantkruvi