

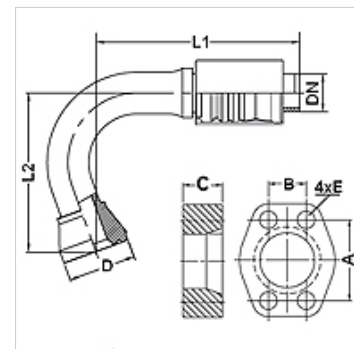
PA 700 SK6 135 PLUS

Swage fitting, SK6 angle 135°

HANSA FLEX

Omadused

Rakendusvaldkond	Pressarmatuur HD 700 PLUS voolikutele
Ühendus 1	SAE-flantsühendus 6000 PSI
Tihenditüüp 1	SF-O-rõngaga lametihend
Integreerimine	rebenemiskaitsega (Interlock)
Komplektis	Nippelotsik + pressühendus
Lisatunnus	cone SAE fitting
Materjal	Teras
Pinnatöötlus	galvaniseeritud



Artikkel

Märgistus	DN	Suurus	Toll	Flantsi suurus	M meetrit	L1 (mm)	L2 (mm)	A (mm)	B (mm)	C (mm)	E (mm)
PA 732 SK6 135 PLUS	31	20	1.1/4"	1.1/4"		122,7	141,2	66,6	31,8	32,0	15

Lisatarvikud

FS	Tihend SAE- ja ISO-flantside jaoks
SCHRAUBE M	Sisekuuskantkruvi
SCHRAUBE M VZ	Sisekuuskantkruvi