

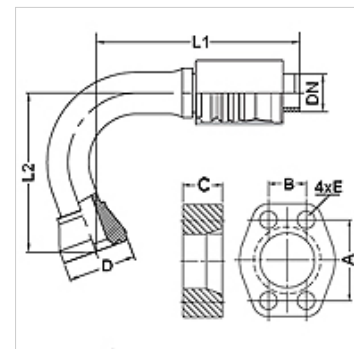
PA 700 SK6 105 PLUS

Swage fitting, SK6 angle 105°

HANSA FLEX

Omadused

Rakendusvaldkond	Pressarmatuur HD 700 PLUS voolikutele
Ühendus 1	SAE-flantsühendus 6000 PSI
Tihenditüüp 1	SF-O-rõngaga lametihend
Integreerimine	rebenemiskaitsega (Interlock)
Komplektis	Nippelotsik + pressühendus
Lisatunnus	cone SAE fitting
Materjal	Teras
Pinnatöötlus	galvaniseeritud



Artikkel

Märgistus	DN	Suurus	Toll	Flantsi suurus	D (mm)	M meetrit	L1 (mm)	L2 (mm)	A (mm)	B (mm)	C (mm)	E (mm)
PA 732 SK6 40 105 L 135 P	31	20	1.1/4"	1.1/2"	68,4		206,8	140,0	79,3	36,5	40,0	17
PA 740 SK6 105 PLUS	38	24	1.1/2"	1.1/2"	68,4		224,0	155,0	79,3	36,5	40,0	17
PA 750 SK6 105 PLUS	51	32	2"	2"	83,5		267,6	200,8	96,8	44,5	50,0	21

Lisatarvikud

FS	Tihend SAE- ja ISO-flantside jaoks
SCHRAUBE M	Sisekuuskantkruvi
SCHRAUBE M VZ	Sisekuuskantkruvi