

PA 700 SK6 60 PLUS

Swage fitting, SK6 angle 60°

HANSA FLEX

Omadused

Rakendusvaldkond Pressarmatuur HD 700 PLUS voolikutele

Ühendus 1 SAE-flantsühendus 6000 PSI

Tihenditüüp 1 SF-O-rõngaga lametihend

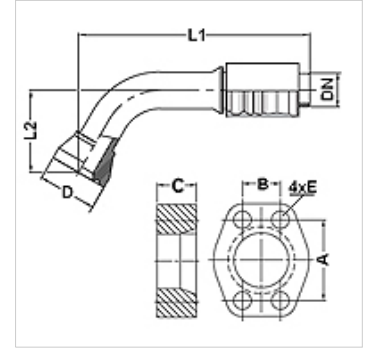
Integreerimine rebenemiskaitsega (Interlock)

Komplektis Nippelotsik + pressühendus

Lisatunnus cone SAE fitting

Materjal Teras

Pinnatöötlus galvaniseeritud



Artikkel

Märgistus	DN	Suurus	Toll	Flantsi suurus	D (mm)	M meetrit	L1 (mm)	L2 (mm)	A (mm)	B (mm)	C (mm)	E (mm)
PA 732 SK6 60 PLUS	31	20	1.1/4"	1.1/4"	57,4		228,3	80,0	66,6	31,8	32,0	15
PA 740 SK6 60 PLUS	38	24	1.1/2"	1.1/2"	68,4		291,0	115,0	79,3	36,5	40,0	17
PA 750 SK6 60 PLUS	51	32	2"	2"	83,5		328,4	120,0	96,8	44,5	50,0	21

Lisatarvikud

FS Tihend SAE- ja ISO-flantside jaoks

SCHRAUBE M Sisekuuskantkruvi

SCHRAUBE M VZ Sisekuuskantkruvi