

PA 700 SK6 120 PLUS

Swage fitting, SK6 angle 120°

HANSA FLEX

Omadused

Rakendusvaldkond Pressarmatuur HD 700 PLUS voolikutele

Ühendus 1 SAE-flantsühendus 6000 PSI

Tihenditüüp 1 SF-O-rõngaga lametihend

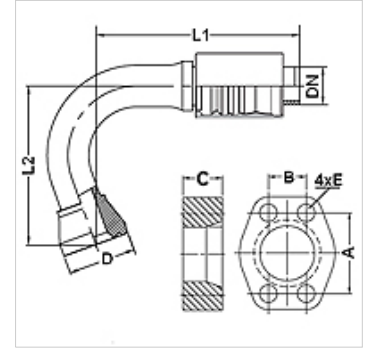
Integreerimine rebenemiskaitsega (Interlock)

Komplektis Nippelotsik + pressühendus

Lisatunnus cone SAE fitting

Materjal Teras

Pinnatöötlus galvaniseeritud



Artikkel

Märgistus	DN	Suurus	Toll	Flantsi suurus	D (mm)	M meetrit	L1 (mm)	L2 (mm)	A (mm)	B (mm)	C (mm)	E (mm)
PA 740 SK6 120 PLUS	38	24	1.1/2"	1.1/2"	68,4		178,0	185,0	79,3	36,5	40,0	17

Lisatarvikud

FS Tihend SAE- ja ISO-flantside jaoks

SCHRAUBE M Sisekuuskantkruvi

SCHRAUBE M VZ Sisekuuskantkruvi