

PA 700 SK6 100 PLUS

Swage fitting, SK6 angle 100°

HANSA FLEX

Omadused

Rakendusvaldkond Pressarmatuur HD 700 PLUS voolikutele

Ühendus 1 SAE-flantsühendus 6000 PSI

Tihenditüüp 1 SF-O-rõngaga lametihend

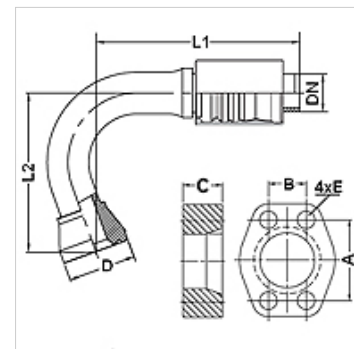
Integreerimine rebenemiskaitsega (Interlock)

Komplektis Nippelotsik + pressühendus

Lisatunnus cone SAE fitting

Materjal Teras

Pinnatöötlus galvaniseeritud



Artikkel

Märgistus	DN	Suurus	Toll	Flantsi suurus	D (mm)	M meetrit	L1 (mm)	L2 (mm)	A (mm)	B (mm)	C (mm)	E (mm)
PA 750 SK6 100 PLUS	51	32	2"	2"	83,5		196,0	195,0	96,8	44,5	50,0	21

Lisatarvikud

FS Tihend SAE- ja ISO-flantside jaoks

SCHRAUBE M Sisekuuskantkruvi

SCHRAUBE M VZ Sisekuuskantkruvi