

# PA 700 SK6 75 PLUS

Swage fitting, SK6 angle 75°

**HANSA FLEX**

## Omadused

**Rakendusvaldkond** Pressarmatuur HD 700 PLUS voolikutele

**Ühendus 1** SAE-flantsühendus 6000 PSI

**Tihenditüüp 1** SF-O-rõngaga lametihend

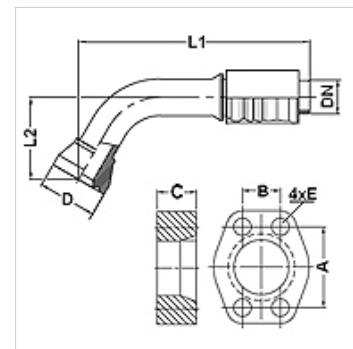
**Integreerimine** rebenemiskaitsega (Interlock)

**Komplektis** Nippelotsik + pressühendus

**Lisatunnus** cone SAE fitting

**Materjal** Teras

**Pinnatöötlus** galvaniseeritud



## Artikkel

Märgistus	DN	Suurus	Toll	Flantsi suurus	D (mm)	M meetrit	L1 (mm)	L2 (mm)	A (mm)	B (mm)	C (mm)	E (mm)
PA 750 SK6 75 PLUS	51	32	2"	2"	83,5		289,6	155,0	96,8	44,5	50,0	21

## Lisatarvikud

**FS** Tihend SAE- ja ISO-flantside jaoks

**SCHRAUBE M** Sisekuuskantkruvi

**SCHRAUBE M VZ** Sisekuuskantkruvi