

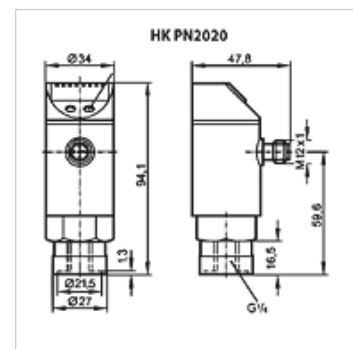
HK PN2020

Rõhuanduri regulaator PN2020

HANSA FLEX

Omadused

Töötemperatuur max.	80 °C
Ühendus	G 1/4" sisekeere
Tööpinge	24 V DC
Elektriühendus	Ümarpistikühendus M12x1, 4-pooluseline
Materjal	Korpus: roostevaba teras V2A Osad, mis on vahendiga kokkupuutes: roostevaba teras V2A
Komplektis	ilma pistikuta
Kaitseklass	IP 65



Kirjeldus

Kompaktne süsteem rõhulülitist, rõhuandurist ja LED-näidikust
Väljund. 2x PNP (programmeeritav, avaja/sulgeja, aken/hüsterees)
1 väljund analoogväljundina reguleeritav (0-10V / 4-20mA, skaleeritav 1:4)
Täpsus ±0,5 % lõppväärtusest
Min/maks väärtuste salvesti

Artikkel

Märgistus	Mööteulatus	Kaal (kg)
HK PN2020 PN400 SBR	0 kuni 400 bar	0,3

Lisatarvikud

HK DSR 4POL Juhtmega 4-pooluseline nurkpistik M12