

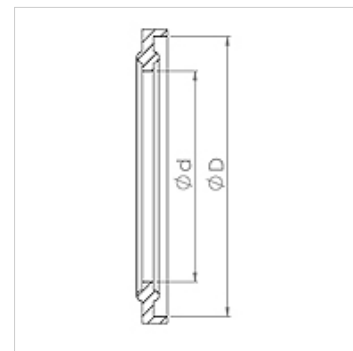
# DIRITRI-PTFE

Tihendrõngas TRI-klemmadapterile

**HANSA FLEX**

## Omadused

Rakendus	Tihendrõngas TRI-klemmadapterile
Tavaline	DIN 32676
Rakendamine	PTFE-tihendirõngas
Materjal	PTFE
Temperatuuri ulatus	alates -200 °C kuni 260 °C



## Tellimisinfo

Tellida on võimalik ka muid mudeleid.

## Artikkel

Märgistus	DN	D (mm)	d (mm)
DIRITRI DN10 D34 PT	10	34,0	10,2
DIRITRI DN15 D34 PT	15	34,0	16,2
DIRITRI DN20 D34 PT	20	34,0	20,2
DIRITRI DN25 D50.5 PT	25	50,5	26,2
DIRITRI DN32 D50.5 PT	32	50,5	32,2
DIRITRI DN40 D50.5 PT	40	50,5	38,2
DIRITRI DN50 D64 PT	50	64,0	50,2
DIRITRI DN65 D91 PT	65	91,0	66,2
DIRITRI DN80 D106 PT	80	106,0	81,2
DIRITRI DN100 D119 PT	100	119,0	100,2
DIRITRI DN125 D133 PT	125	155,0	125,2
DIRITRI DN150 D183 PT	150	183,0	150,2