

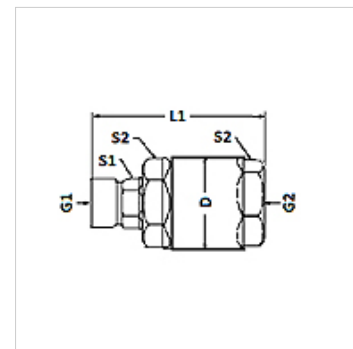
# GV HB IR T

Keeratav kruvikinnitus, liuglaager

**HANSA FLEX**

## Omadused

Ühendus 1	BSP-väliskeere, silindriline
Tihenditüüp 1	60° sisekoonus
Ühendus 2	BSP-sisekeere, silindriline
Tihenditüüp 2	lametihend
Tüüp	Pöörlev liitmik
Lisa	Liuglaager
Ehitustüüp	Sirge
Töörõhk	maks 410 baari
Temperatuur min.	-40 °C
Temperatuur max.	100 °C
Materjal	Teras
Pinnatöötlus	galvaniseeritud



## Artikkel

Märgistus	G1	G2	D (mm)	L1 (mm)	S1	S2
GV HB 08 IR T	G 1/2" -14	G 1/2" -14	38,86	74,68	3/4"	
GV HB 12 IR T	G 3/4" -14	G 3/4" -14	50,80	96,77		
GV HB 16 IR T	G 1" -11	G 1" -11	56,39	109,47		

SW, S1, S2 = võtme suurus