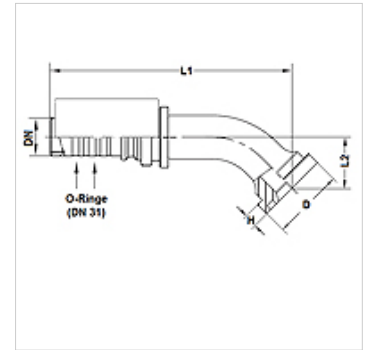


PA 800 SF6 45

Pressarmatuur, SFS W45°

Omadused

Rakendusvaldkond	Pressarmatuur HD 800 voolikuteles
Ühendus 1	SAE-flantsühendus 6000 PSI
Tihenditüüp 1	SF-O-rõngaga lametihend
Tavaline	SAE J518 ISO 6162-2
Lühend	SFS
Integreerimine	rebenemiskaitsega (Interlock)
Komplektis	Nippelotsik + pressühendus
Materjal	Teras
Pinnatöötlus	galvaniseeritud



Vihje

Paremaks tihendamiseks töödeldakse liitmik suuruses 20 [DN31] 2 O-rõngaga 27,3 mm x 2,4 mm (materjal: EPDM). Seega saavutatakse voolikute ja liitmike ühenduse tihedus lekkeklassiga 0.

Artikkel

Märgistus	DN	Suurus	Toll	Flantsi suurus	D (mm)	H (mm)	L1 (mm)	L2 (mm)	Töö rõhk (bar)
PA 820 SF6 45	19	12	3/4"	3/4"	41,3	8,8	130,1	27,0	500,0
PA 820 SF6 25 45	19	12	3/4"	1"	47,6	9,6	144,9	32,0	500,0
PA 825 SF6 45	25	16	1"	1"	47,6	9,6	160,6	31,0	500,0
PA 825 SF6 32 45	25	16	1"	1.1/4"	54,0	10,4	179,6	39,0	500,0
PA 832 SF6 45	31	20	1.1/4"	1.1/4"	54,0	10,4	190,0	39,0	500,0