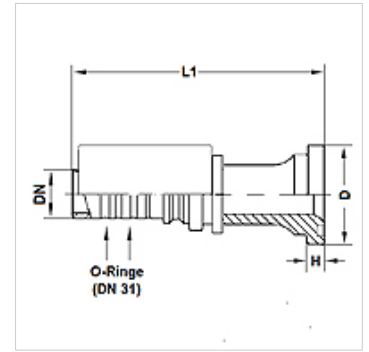


PA 800 SF6

Pressarmatuur, SFS

Omadused

Rakendusvaldkond	Pressarmatuur HD 800 voolikuteles
Ühendus 1	SAE-flantsühendus 6000 PSI
Tihenditüüp 1	SF-O-rõngaga lametihend
Tavaline	SAE J518 ISO 6162-2
Lühend	SFS
Integreerimine	rebenemiskaitsega (Interlock)
Komplektis	Nippelotsik + pressühendus
Materjal	Teras
Pinnatöötlus	galvaniseeritud



Vihje

Paremaks tihendamiseks töödeldakse liitmik suuruses 20 [DN31] 2 O-rõngaga 27,3 mm x 2,4 mm (materjal: EPDM). Seega saavutatakse voolikute ja liitmike ühenduse tihedus lekkelasiga 0.

Artikkel

Märgistus	DN	Suurus	Toll	Flantsi suurus	D (mm)	H (mm)	L1 (mm)	Töörõhk (bar)
PA 820 SF6	19	12	3/4"	3/4"	41,3	8,8	110,6	500,0
PA 820 SF6 25	19	12	3/4"	1"	47,6	9,6	118,2	500,0
PA 825 SF6	25	16	1"	1"	47,6	9,6	134,0	500,0
PA 825 SF6 32	25	16	1"	1.1/4"	54,0	10,4	134,9	500,0
PA 832 SF6 25	31	20	1.1/4"	1"	47,6	9,6	166,4	500,0
PA 832 SF6	31	20	1.1/4"	1.1/4"	54,0	10,5	145,2	500,0