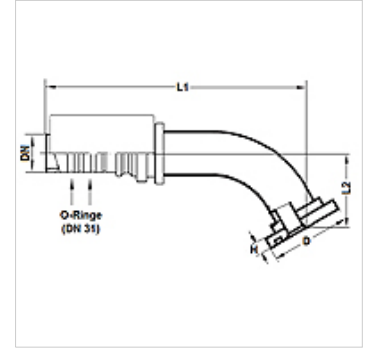


# PA 800 SF6 60

Pressarmatuur, SFS W60°

## Omadused

Rakendusvaldkond	Pressarmatuur HD 800 voolikuteles
Ühendus 1	SAE-flantsühendus 6000 PSI
Tihenditüüp 1	SF-O-rõngaga lametihend
Tavaline	SAE J518 ISO 6162-2
Lühend	SFS
Integreerimine	rebenemiskaitsega (Interlock)
Komplektis	Nippelotsik + pressühendus
Materjal	Teras
Pinnatöötlus	galvaniseeritud



## Vihje

Paremaks tihendamiseks töödeldakse liitmik suuruses 20 [DN31] 2 O-rõngaga 27,3 mm x 2,4 mm (materjal: EPDM). Seega saavutatakse voolikute ja liitmike ühenduse tihedus lekkeklassiga 0.

## Artikkel

Märgistus	DN	Suurus	Toll	Flantsi suurus	D (mm)	H (mm)	L1 (mm)	L2 (mm)	Töö rõhk (bar)
PA 832 SF6 60	31	20	1.1/4"	1.1/4"	54,0	10,4	224,1	60,0	500,0