

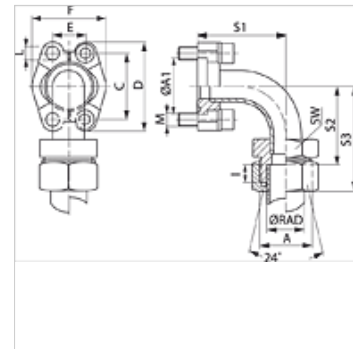
# SFCE 90 (6000 PSI)

SAE-flantsiadapter, joodetud

**HANSA FLEX**

## Omadused

|              |                    |
|--------------|--------------------|
| Surverida    | 6000 psi           |
| Tavaline     | DIN 3901 / 3902    |
| Lisa         | joodetud           |
| Ehitustüüp   | Nurk 90°           |
| Tüüp         | SAE-flantsiadapter |
| Komplektis   | ainult vahetükk    |
| Materjal     | S355J2G3 (C22)     |
| Pinnatöötlus | galvaniseeritud    |



## Vihje

Antud maksimaalne töörohk kehtib flantsi kohta! Tegelik töörohu määrab toru (seinatugevus) ja toru omadustest!  
Soovitav on kasutada veergudes M (metr) või M (unc) nimetatud polte.

## Artikkel

| Märgistus        | Ehitusseeria | Ø<br>RAD<br>(mm) | PB<br>10.9<br>(bar) | Ehitussuurus | A     | A1<br>(mm) | I<br>(mm) | S1<br>(mm) | S2<br>(mm) | S3<br>(mm) | SW<br>(mm) | L<br>(mm) | M meetrit | M unc          |
|------------------|--------------|------------------|---------------------|--------------|-------|------------|-----------|------------|------------|------------|------------|-----------|-----------|----------------|
| SFCE 6002-90 S25 | S            | 25               | 400                 | 3/4"         | M36x2 | 41,3       | 12,0      | 62         | 59,0       | 83         | 36         | 10,7      | M 10 x 35 | 3/8" x 1.1/2"  |
| SFCE 6002-90 S30 | S            | 30               | 400                 | 3/4"         | M42x2 | 41,3       | 13,5      | 62         | 57,5       | 84         | 46         | 10,7      | M 10 x 35 | 3/8" x 1.1/2"  |
| SFCE 6003-90 S25 | S            | 25               | 400                 | 1"           | M36x2 | 47,6       | 12,0      | 74         | 73,0       | 97         | 36         | *1        | M 12 x 45 | 7/16" x 1.3/4" |
| SFCE 6003-90 S30 | S            | 30               | 400                 | 1"           | M42x2 | 47,6       | 13,5      | 74         | 71,5       | 98         | 46         | *1        | M 12 x 45 | 7/16" x 1.3/4" |
| SFCE 6004-90 S38 | S            | 38               | 315                 | 1.1/4"       | M52x2 | 54,0       | 16,0      | 96         | 91,0       | 122        | 55         | *2        | M 14 x 50 | 1/2" x 1.3/4"  |
| SFCE 6005-90 S38 | S            | 38               | 315                 | 1.1/2"       | M52x2 | 63,5       | 16,0      | 111        | 91,0       | 122        | 55         | 17,0      | M 16 x 55 | 5/8" x 2"      |

Ehitusseeria: LL = väga kerge L = kerge S = raske – PN = nimirõhk PB = maks. töörohk – Ø RAD = toru välisläbimõõt

\*1) = valikuliselt 12,0 või 12,5 – \*2) = valikuliselt 13,5 või 14,5

## Toote variandid

|                             |                                                                                |
|-----------------------------|--------------------------------------------------------------------------------|
| SFCE 90 M (3000 / 6000 PSI) | SAE-flantsiadapter, joodetud, 2 flantsipoolega, poltide komplekti ja O-rõngaga |
| SFCE 90 U (3000 / 6000 PSI) | SAE-flantsiadapter, joodetud, 2 flantsipoolega, poltide komplekti ja O-rõngaga |