

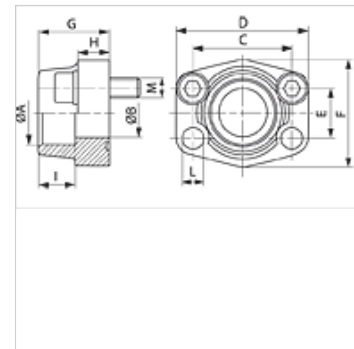
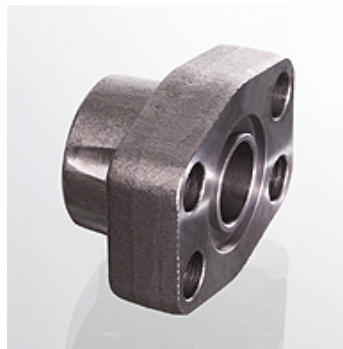
AFS S (6000 PSI)

SAE sissekeevitav flants

HANSA FLEX

Omadused

Surverida	6000 psi
Tavaline	SAE J 518 C ISO 6162
Ehitustüüp	Sirge
Tüüp	SAE sissekeevitav flants
Paigaldus	Poldi ava
Komplektis	ainult flants
Materjal	S355J2G3 (ST52.3)
Pinnatöötlus	must, õlitatud



Vihje

Antud maksimaalne töörohk kehtib flantsi kohta! Tegelik töörohu määrab toru (seinatugevus) ja toru omadustest!
Soovitav on kasutada veergudes M (metr) või M (unc) nimetatud polte.

Artikkel

Märgistus	PB 10.9 (bar)	Ehitussuurus	A (mm)	Ø B (mm)	C (mm)	D (mm)	E (mm)	F (mm)	G (mm)	H (mm)	I (mm)	L (mm)	M meetrit	M unc
AFS 401 S	400	1/2"	21,6	13	40,5	54	18,2	46	36	16	19	9,0	M 8 x 30	5/16" x 1.1/4"
AFS 401 S 3/8	400	1/2"	17,5	13	40,5	54	18,2	46	36	16	19	9,0	M 8 x 30	5/16" x 1.1/4"
AFS 401 S A20	400	1/2"	20,3	13	40,5	54	18,2	46	36	16	19	9,0	M 8 x 30	5/16" x 1.1/4"
AFS 402 S	400	3/4"	27,2	19	50,8	71	23,8	55	35	21	22	11,0	M 10 x 35	3/8" x 1.1/2"
AFS 402 S A25	400	3/4"	25,3	19	50,8	71	23,8	55	35	21	22	11,0	M 10 x 35	3/8" x 1.1/2"
AFS 403 S	400	1"	34,0	25	57,2	81	27,8	65	42	25	22	13,0	M 12 x 45	7/16" x 1.3/4"
AFS 403 S A30	400	1"	30,3	25	57,2	81	27,8	65	42	25	22	13,0	M 12 x 45	7/16" x 1.3/4"
AFS 404 S	400	1.1/4"	42,8	32	66,7	95	31,8	78	45	27	25	*1	M 14 x 45	1/2" x 1.3/4"
AFS 404 S A38	400	1.1/4"	38,3	32	66,7	95	31,8	78	45	27	25	*1	M 14 x 45	1/2" x 1.3/4"
AFS 405 S	400	1.1/2"	48,6	38	79,4	112	36,5	94	50	30	28	17,5	M 16 x 50	5/8" x 2"
AFS 405 S A50	400	1.1/2"	50,5	38	79,4	112	36,5	94	50	30	28	17,5	M 16 x 50	5/8" x 2"
AFS 406 S	400	2"	61,0	51	96,8	134	44,5	114	65	37	24	21,0	M 20 x 65	3/4" x 2.1/2"

PN = nimirõhk PB = maks. töörohk

*1) = 15,0 meetriliste poltide puhul; 13,5 UNC-kruvide puhul

Toote variandid

AFS S M (3000 / 6000 PSI)	SAE sissekeevitav flants, M-keermega poldi komplekti ja O-rõngaga
AFS S U (3000 / 6000 PSI)	SAE sissekeevitav flants, meetrilise UNC-kruvide komplekti ja O-rõngaga