

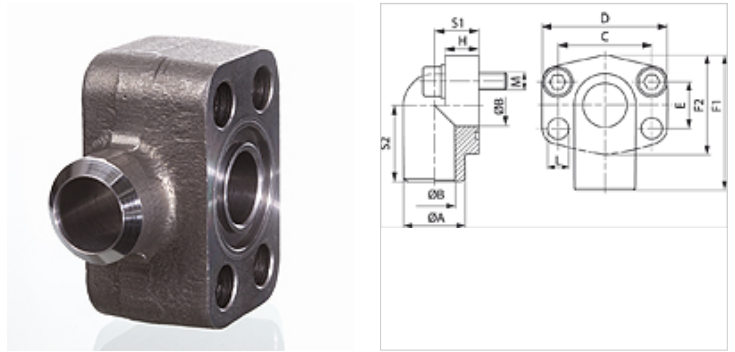
AFS 90 ST (6000 PSI)

SAE pealekeevitav flants, nurk 90°

HANSA FLEX

Omadused

Surverida	6000 psi
Tavaline	SAE J 518 C ISO 6162
Ehitustüüp	Nurk 90°
Tüüp	SAE külgekeevitav flants
Paigaldus	M-keermega poldi komplektiga
Komplektis	ainult flants
Materjal	S355J2G3 (ST52.3)
Pinnatöötlus	must, õlitatud



Vihje

Antud maksimaalne tööõhk kehtib flantsi kohta! Tegelik tööõhu määrab toru (seinatugevus) ja toru omadustest!
Soovitav on kasutada veergudes M (metr) või M (unc) nimetatud polte.

Artikkel

Märgistus	PB 10.9 (bar)	Ehitussuurus	Ø A (mm)	Ø B (mm)	C (mm)	D (mm)	E (mm)	F1 (mm)	F2 (mm)	H (mm)	S1 (mm)	S2 (mm)	L (mm)	M meetrit
AFS 700/90 ST	400	3/4"	28,0	19	50,8	71	23,8	70	60	19,0	22,0	40	11,0	M 10 x 35
AFS 702/90 ST	400	1"	35,0	25	57,2	81	27,8	82	70	24,0	27,0	47	13,0	M 10 x 45
AFS 704/90 ST	375	1.1/4"	42,0	32	66,7	95	31,8	95	78	27,0	32,0	56	15,0	M 14 x 50
AFS 706/90 ST	320	1.1/2"	48,0	38	79,4	113	36,5	115	94	30,0	40,0	68	17,0	M 16 x 60

PN = nimirõhk PB = maks. tööõhk

Toote variandid

AFS 90 ST M (3000 / 6000 PSI) SAE pealekeevitav flants, nurk 90°, M-keermega poldi komplekti ja O-rõngaga