

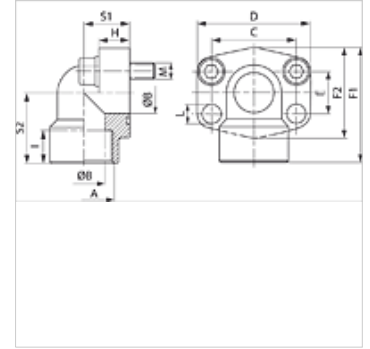
AFS 90 G (3000 PSI)

SAE sissekeeratav flants, BSP, nurk 90°

HANSA FLEX

Omadused

Surverida	3000 psi
Tavaline	SAE J 518 C ISO 6162
Ehitustüüp	Nurk 90°
Tüüp	SAE sissekeeratav flants
Paigaldus	Poldi ava
Komplektis	ainult flants
Materjal	S355J2G3 (ST52.3)
Pinnatöötlus	must, õlitatud



Vihje

Antud maksimaalne töörohk kehtib flantsi kohta! Tegeliku töörohu määrab toru (seinatugevus) ja toru omadustest!
Soovitav on kasutada veergudes M (metr) või M (unc) nimetatud polte.

Artikkel

Märgistus	PB 10.9 (bar)	Ehitussuurus	A	Ø B (mm)	C (mm)	E (mm)	F1 (mm)	I (mm)	S1 (mm)	S2 (mm)	L (mm)	M meetrit	M unc
AFS 80/90 G	350	1/2"	G 1/2" -14	13	38,1	17,5	60	19	20	37	9,0	M 8 x 30	5/16" x 1.1/4"
AFS 80/90 G 038	350	1/2"	G 3/8" -19	13	38,1	17,5	60	19	20	37	9,0	M 8 x 30	5/16" x 1.1/4"
AFS 100/90 G	350	3/4"	G 3/4" -14	19	47,6	22,2	63	19	24	38	11,0	M 10 x 35	3/8" x 1.1/2"
AFS 102/90 G	315	1"	G 1" -11	25	52,4	26,2	70	20	28	43	11,0	M 10 x 35	3/8" x 1.1/2"
AFS 104/90 G	250	1.1/4"	G 1.1/4" -11	32	58,7	30,2	85	22	34	51	11,5	M 10 x 40	7/16" x 1.1/2"
AFS 106/90 G	200	1.1/2"	G 1.1/2" -11	38	69,9	35,7	95	25	38	56	13,5	M 12 x 45	1/2" x 1.3/4"
AFS 108/90 G	200	2"	G 2" -11	51	77,8	42,9	110	28	42	65	13,5	M 12 x 45	5/8" x 2"

PN = nimirõhk PB = maks. töörohk

Toote variandid

AFS 90 G M (3000 / 6000 PSI)	SAE sissekeeratav flants, BSP, nurk 90°, M-keermega poldi komplekti ja O-rõngaga
AFS 90 G U (3000 / 6000 PSI)	SAE sissekeeratav flants, BSP, nurk 90°, meetrilise UNC-kruvide komplekti ja O-rõngaga