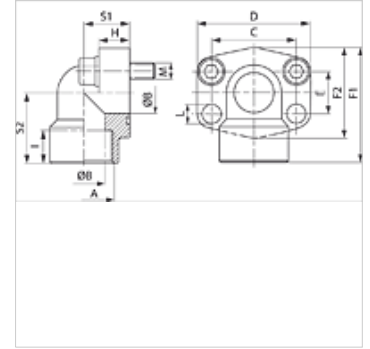


AFS 90 N (6000 PSI)

SAE sissekeeratav flants, NPT, nurk 90°

Omadused

Surverida	6000 psi
Tavaline	SAE J 518 C ISO 6162
Ehitustüüp	Nurk 90°
Tüüp	SAE sissekeeratav flants
Paigaldus	Poldi ava
Komplektis	ainult flants
Materjal	S355J2G3 (ST52.3)
Pinnatöötlus	must, õlitatud



Vihje

Antud maksimaalne töörohk kehtib flantsi kohta! Tegeliku töörohu määrab toru (seinatugevus) ja toru omadustest!
Soovitav on kasutada veergudes M (metr) või M (unc) nimetatud polte.

Artikkel

Märgistus	PB 10,9 (bar)	Ehitussuurus	A	Ø B	C	E	F1	H	I	S1	S2	L	M meetrit	M unc
				(mm)	(mm)	(mm)	(mm)	(mm)	(mm)	(mm)	(mm)	(mm)		
AFS 401/90 N	400	1/2"	NPT 1/2" -14	13	40,5	18,2	60	16	19	20	37	9,0	M 8 x 30	5/16" x 1.1/4"
AFS 401/90 N 038	400	1/2"	NPT 3/8" -18	13	40,5	18,2	60	16	19	20	37	9,0	M 8 x 30	5/16" x 1.1/4"
AFS 402/90 N	400	3/4"	NPT 3/4" -14	19	50,8	23,8	70	19	20	28	43	11,0	M 10 x 35	3/8" x 1.1/2"
AFS 403/90 N	400	1"	NPT 1" -11,5	25	57,2	27,8	85	21	22	34	51	13,0	M 12 x 45	7/16" x 1.3/4"
AFS 404/90 N	400	1.1/4"	NPT 1.1/4" -11,5	32	66,7	31,8	95	25	25	38	56	*1	M 14 x 45	1/2" x 1.3/4"
AFS 405/90 N	400	1.1/2"	NPT 1.1/2"	38	79,4	36,5	110	25	28	42	65	17,0	M 16 x 50	5/8" x 2"

PN = nimirõhk PB = maks. töörohk

*1) = 15,0 meetriliste pollide puhul; 13,5 UNC-kruvide puhul

Toote variandid

AFS 90 N M (3000 / 6000 PSI)	SAE sissekeeratav flants, NPT, nurk 90°, M-keermega poldi komplekti ja O-rõngaga
AFS 90 N U (3000 / 6000 PSI)	SAE sissekeeratav flants, NPT, nurk 90°, meetrilise UNC-kruvide komplekti ja O-rõngaga