

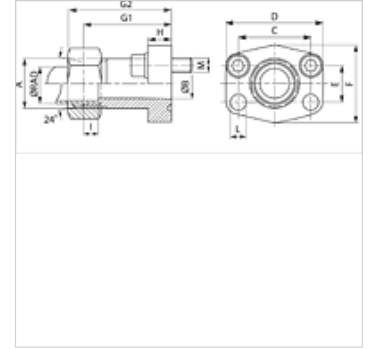
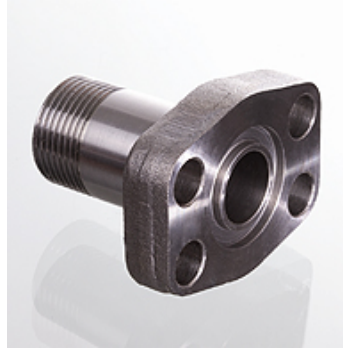
AFG M (6000 PSI)

SAE väliskeermega flants

HANSA FLEX

Omadused

Surverida	6000 psi
Tavaline	DIN 3901 / 3902
Ehitustüüp	Sirge
Tüüp	SAE väliskeermega flants
Paigaldus	Poldi ava
Komplektis	ainult flants
Materjal	S355J2G3 (ST52.3)
Pinnatöötlus	must, õlitatud



Vihje

Antud nimirõhk on määratud normi SAE J 518 C alusel flantsi või keevitatava toru järgi. Soovitatav on kasutada veergudes M (metr) või M (unc) nimetatud polte.

Artikkel

Märgistus	Ehitusseeria	Ø RAD	PB 10.9	Ehitussuurus A	Ø B	C	E	G1	I	L	M meetrit	M unc	
		(mm)	(bar)		(mm)	(mm)	(mm)	(mm)	(mm)	(mm)			
AFG 401 M/S16	S	16	400	1/2"	M24x1,5	12	40,5	18,2	60	8,5	9,0	M 8 x 30	5/16" x 1.1/4"
AFG 402 M/S25	S	25	400	3/4"	M36x2	19	50,8	23,8	73	12,0	11,5	M 10 x 35	3/8" x 1.1/2"
AFG 403 M/S30	S	30	400	1"	M42x2	25	57,2	27,8	82	13,5	13,0	M 12 x 45	7/16" x 1.3/4"
AFG 404 M/S30	S	30	400	1.1/4"	M42x2	25	66,7	31,8	92	13,5	*1	M 14 x 50	1/2" x 1.3/4"
AFG 404 M/S38	S	38	400	1.1/4"	M52x2	29	66,7	31,8	92	16,0	*1	M 14 x 50	1/2" x 1.3/4"
AFG 405 M/S38	S	38	400	1.1/2"	M52x2	32	79,4	36,5	96	16,0	17,5	M 16 x 50	5/8" x 2"

PN = nimirõhk PB = maks. tööõhk - Ø = toru välisläbimõõt - Ehitusseeria: LL = väga kerge L = kerge S = raske

*1) = 15,0 meetriliste poltide puhul; 13,5 UNC-kruvide puhul

Toote variandid

AFG M M (3000 / 6000 PSI)	SAE väliskeermega flants, M-keermega poldi komplekti ja O-rõngaga
AFG M U (3000 / 6000 PSI)	SAE väliskeermega flants, meetrilise UNC-kruvide komplekti ja O-rõngaga