

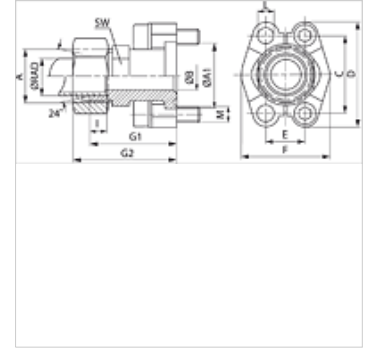
SFCE (6000 PSI)

SAE väliskeermega flants

HANSA FLEX

Omadused

Surverida	6000 psi
Tavaline	DIN 3901 / 3902
Ehitustüüp	Sirge
Tüüp	SAE väliskeermega flants
Komplektis	ainult vahetükk
Materjal	S355J2G3 (C22)
Pinnatöötlus	galvaniseeritud



Vihje

Antud nimirõhk on määratud normi SAE J 518 C alusel flantsi või keevitatava toru järgi. Soovitatav on kasutada veergudes M (metr) või M (unc) nimetatud polte.

Artikkel

Märgistus	Ehitusseeria	Ø RAD	PB 10.9	Ehitussuurus A	A1	Ø B	G1	G2	I	L	M meetrit	M unc	
		(mm)	(bar)		(mm)	(mm)	(mm)	(mm)	(mm)	(mm)			
SFCE 6001 S16	S	16	400	1/2"	M24x1,5	31,7	12	53,2	63	8,5	8,5	M 8 x 30	5/16" x 1.1/4"
SFCE 6002 S16	S	16	400	3/4"	M24x1,5	41,3	12	59,2	69	8,5	10,5	M 10 x 35	3/8" x 1.1/2"
SFCE 6002 S20	S	20	400	3/4"	M30x2	41,3	16	61,2	72	10,5	10,5	M 10 x 35	3/8" x 1.1/2"
SFCE 6002 S25	S	25	400	3/4"	M36x2	41,3	17	63,2	75	12,0	10,5	M 10 x 35	3/8" x 1.1/2"
SFCE 6002 S30	S	30	400	3/4"	M42x2	41,3	18	64,0	77	13,5	10,5	M 10 x 35	3/8" x 1.1/2"
SFCE 6003 S25	S	25	400	1"	M36x2	47,6	20	72,2	84	12,0	*1	M 12 x 45	7/16" x 1.3/4"
SFCE 6003 S30	S	30	400	1"	M42x2	47,6	24	74,0	87	13,5	*1	M 12 x 45	7/16" x 1.3/4"
SFCE 6004 S30	S	30	400	1.1/4"	M42x2	54,0	25 / 30	79,2	92	13,5	*2	M 14 x 50	1/2" x 1.3/4"
SFCE 6004 S38	S	38	350	1.1/4"	M52x2	54,0	30	83,2	98	16,0	*2	M 14 x 50	1/2" x 1.3/4"
SFCE 6005 S38	S	38	350	1.1/2"	M52x2	63,5	30	89,2	104	16,0	16,7	M 16 x 55	1/2" x 1.3/4"

PN = nimirõhk PB = maks. tööõhk - Ehitusseeria: LL = väga kerge L = kerge S = raske

*1) = valikuliselt 12,0 või 12,5 - *2) = valikuliselt 13,5 või 14,5

Toote variandid

SFCE M (3000 / 6000 PSI)	SAE väliskeermega flants, 2 flantsipoolse, kruvide komplekti, O-rõnga, mutri ja löikekettaga
SFCE U (3000 / 6000 PSI)	SAE väliskeermega flants, 2 flantsipoolse, kruvide komplekti, O-rõnga, mutri ja löikekettaga