

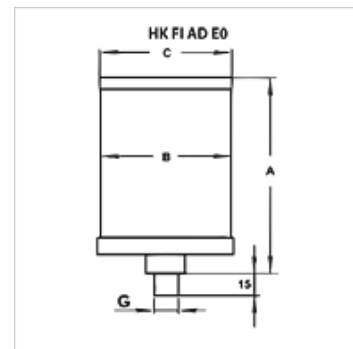
# HK FI AD E0/EV

Ühekordselt kasutatav adsorberi filter ilma ventiilita

**HANSA FLEX**

## Omadused

<b>Rakendamine</b>	Ühesuunaline aktiivsöefiltriga Integreeritud filtrielement 3 µm
<b>Ühendus</b>	all
<b>Paigaldusasend</b>	vertical
<b>Temperatuuri ulatus</b>	-40 °C kuni +70 °C
<b>Materjal</b>	Korpus: alumiinium ja akrüülklaas Tihend: NBR



## Vihje

Design bases are medium, air flow rate or clunk pick-up volume.

Adsorberi padruni väljavahetamisel jääb ühendusdetail seadmele.

Tellimisel saadaval teised variandid alumiiniumist või roostevabast terasest korpusega ning agressiivsete vahendite jaoks.

## Kirjeldus

Neid ühekordselt kasutatavaid adsorbereid kasutatakse igasuguste hügrokoopsete ainete ventilatsiooniks.

## Tellimisinfo

Paagile paigaldamiseks tuleb vajaduse korral tellida ühendusäärik HK FI AD FS.

## Lisateave

Adsorberis seotakse õhus leiduvad vee molekulid adsorbendi pooridesse (silikageel). Küllastumine (laadimine) ja siis vajalik filtripadruni väljavahetamine näidatakse värvimuutusega oranžist roheliseks.

Ventiilisüsteem kaitseb tarbetu veeimamise eest välisõhust seisualjal. See võimaldab adsorbendi täidise pikemat seisuaega.

Silikageel koosneb umbes 99 % ränidioksiidist (SiO<sub>2</sub>) ja liigitatakse sünteetilise, polaarse ja hüdrofiilse kuivatusainena. Sellel on tänu suurele poorsusele suur sisemine pind kuni 800 m<sup>2</sup>/g. See võimaldab väga hästi vett siduda.

Ventilatsioonikuivatites lisatakse silikageelile tihti värvindiikaator. Värvimuutused näitavad veesisaldust ning seega kuivatusaine laadimise edenemist.

Silikageel ei ole Euroopa Liidu õigusaktide (EÜ määrus nr 1272/2008) järgi klassifitseeritud ohtliku ainena. Seda ei ole EÜ direktiivide (67/548/EMÜ ja 1999/45/EÜ) järgi vaja märgistada. Silikageel ei kuulu tervisele ja keskkonnale ohtlike ainete hulka.

## Artikkel

Märgistus	Rakendamine	Õhukogus (L/min)	Õhukogus (L)	Paagi suurusele	(kg)	A (mm)	B (mm)	C (mm)	G	Kaal (kg)
HK FI AD 005 E0 N AF	ilma ventiilita	5	0,12	≤ 100 liitrit	0,3	164,0	90,0	96,0	G 3/4"	0,8
HK FI AD 010 E0 N AF	ilma ventiilita	10	0,20	≤ 100 liitrit	0,5	222,0	90,0	96,0	G 3/4"	1,2
HK FI AD 020 E0 N AF	ilma ventiilita	20	0,36	100–600 l	0,9	238,0	110,0	116,0	G 3/4"	1,6
HK FI AD 040 E0 N AF	ilma ventiilita	40	0,56	100–600 l	1,4	338,0	110,0	116,0	G 3/4"	2,3
HK FI AD 100 E0 N AF	ilma ventiilita	100	0,76	600–1800 l	1,9	253,0	150,0	156,0	G 1"	3,2
HK FI AD 180 E0 N AF	ilma ventiilita	180	1,24	600–1800 l	3,1	353,0	150,0	156,0	G 1"	4,8
HK FI AD 005 EV N AF	ventiiliga	5	0,12	≤ 100 liitrit	0,3	164,0	90,0	96,0	G 3/4"	0,8
HK FI AD 010 EV N AF	ventiiliga	10	0,20	≤ 100 liitrit	0,5	222,0	90,0	96,0	G 3/4"	1,2
HK FI AD 020 EV N AF	ventiiliga	20	0,36	100–600 l	0,8	238,0	110,0	116,0	G 3/4"	1,6
HK FI AD 040 EV N AF	ventiiliga	40	0,56	100–600 l	1,3	338,0	110,0	116,0	G 3/4"	2,3
HK FI AD 100 EV N AF	ventiiliga	100	0,76	600–1800 l	2,0	253,0	150,0	156,0	G 1"	3,2
HK FI AD 180 EV N AF	ventiiliga	180	1,24	600–1800 l	3,1	353,0	150,0	156,0	G 1"	4,8

Õhuhulk: soovituslik õhuhulk võimalikult tõhusaks kuivatamiseks

## Lisatarvikud

HK FI AD FS	Ühendusäärik adsorberi jaoks
HK FI AD FS BY	Adsorberi möödaviiguäärik
HK FI AD FS FILL	Adsorberi täiteäärik

## Varuosad

HK FI AD ET	Varupadrun ühekordselt kasutatava adsorberi jaoks
-------------	---------------------------------------------------