

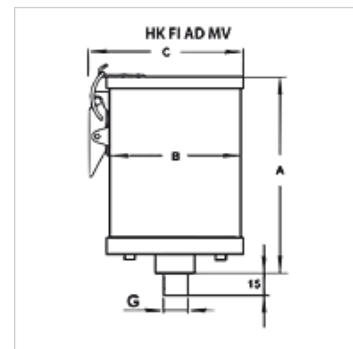
HK FI AD MV

Mitmekordselt kasutatav adsorberi filter ventiiliga

HANSA FLEX

Omadused

Rakendamine	Korduskasutatav aktiivsöefilter, ventiilidega Integreeritud filtrielement 3 µm
Ühendus	all
Paigaldusasend	vertical
Temperatuuri ulatus	-40 °C kuni +70 °C
Materjal	Korpus: alumiinium ja akrüülklaas Tihend: NBR



Vihje

Design bases are medium, air flow rate or clunk pick-up volume.

Tellimisel saadaval teised variandid alumiiniumist või roostevabast terasest korpusega ning agressiivsete vahendite jaoks.

Tellimisinfo

Paagile paigaldamiseks tuleb vajaduse korral tellida ühendusäärik HK FI AD FS.

Lisateave

Adsorberis seotakse õhus leiduvad vee molekulid adsorbendi pooridesse (silikageel). Küllastumine (laadimine) ja siis vajalik filtripadrundi väljavahetamine näidatakse värvimuutusega oranžist roheliseks.

Mitmekordselt kasutatava adsorberi struktuur võimaldab kombinatsioonis aktiivsöega kasutatud adsorbentide regeneratsiooni piiramatul arvil. Peale selle kaitseb ventiilisüsteem tarbetu veeimamise eest välisõhust seisuajal. See võimaldab adsorbendi täidise pikemat seisuaega.

Silikageel koosneb umbes 99 % ränidioksiidist (SiO₂) ja liigitatakse sünteetilise, polaarse ja hüdrofiilse kuivatusainena. Sellel on tänu suurele poorsusele suur sisemine pind kuni 800 m²/g. See võimaldab väga hästi vett siduda.

Ventilatsioonikuivatites lisatakse silikageelile tihti värviindikaator. Värvimuutused näitavad veesisaldust ning seega kuivatusaine laadimise edenemist.

Silikageel ei ole Euroopa Liidu õigusaktide (EÜ määrus nr 1272/2008) järgi klassifitseeritud ohtliku ainega. Seda ei ole EÜ direktiivide (67/548/EMÜ ja 1999/45/EÜ) järgi vaja märgistada. Silikageel ei kuulu tervisele ja keskkonnale ohtlike ainete hulka.

Artikkel

Märgistus	Õhukogus (L/min)	Paagi suurus (L)	Paagi suurus ≤ 100 liitrit	A (kg)	A (mm)	B (mm)	C (mm)	G	Kaal (kg)
HK FI AD 005 MV N AF	5	0,12	≤ 100 liitrit	0,3	173,0	90,0	128,0	G 3/4"	1,0
HK FI AD 010 MV N AF	10	0,20	≤ 100 liitrit	0,5	231,0	90,0	128,0	G 3/4"	1,3
HK FI AD 020 MV N AF	20	0,36	100–600 l	0,9	245,0	110,0	149,0	G 3/4"	1,8
HK FI AD 040 MV N AF	40	0,56	100–600 l	1,4	345,0	110,0	149,0	G 3/4"	2,5
HK FI AD 100 MV N AF	100	0,76	600–1800 l	1,9	260,0	150,0	187,0	G 1"	3,5
HK FI AD 180 MV N AF	180	1,24	600–1800 l	3,1	360,0	150,0	187,0	G 1"	5,1

Õhuhulk: soovituslik õhuhulk võimalikult tõhusaks kuivatamiseks

Lisatarvikud

HK FI AD FS	Ühendusäärik adsorberi jaoks
HK FI AD FS BY	Adsorberi möödaviiguäärik
HK FI AD FS FILL	Adsorberi täiteäärik

Varuosad

HK FI AD ETS	Varuosade komplekt mitmekordselt kasutatava adsorberi jaoks
HK FI AD SK	Adsorbent silikageel