

FI ND E ST

Madalsurvefiltri ST filterelement

HANSA FLEX

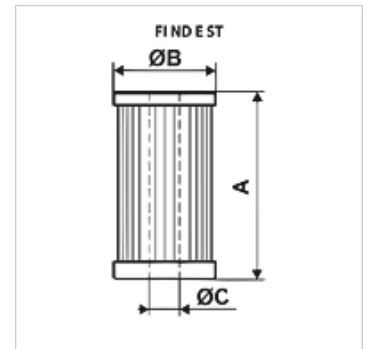
Omadused

Temperatuur min. -25 °C

Temperatuur max. 120 °C

Materjal Tihend: NBR

Töö rõhk max 10 baari



Artikkel

Märgistus	Filtri peensus (µm)	Filter material	A (mm)	Ø B (mm)	Ø C (mm)	Kaal (kg)
FI ND E ST 0010 A06	6,0	anorgaaniline	305,0	102,0	63,5	0,5

Qmaks – maksimaalne mahuvool