

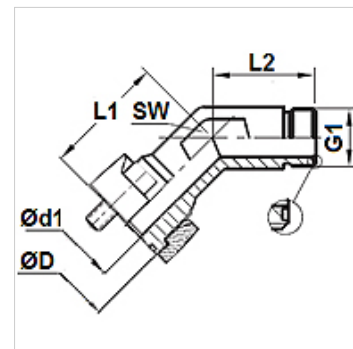
WFG 45 HJOF M (3000 PSI)

SAE-flantsiadapter ORFS nurk 45°

HANSA FLEX

Omadused

Surverida	3000 psi
Ehitustüüp	Nurk 45°
Tüüp	SAE väliskeermega flants
Komplektis	2 flantsipoolega, poltide komplekti ja O-rõngaga
Materjal	Teras
Pinnatöötlus	galvaniseeritud



Artikkel

Märgistus	Surve PB (bar)	Ehitussuurus	G1	Ø D (mm)	Ø d1 (mm)	L1 (mm)	L2 (mm)	SW (mm)
WFG 3003-45 HJOF 16 M	315	1"	1.7/16" -12 UN	44,7	20,5	47,0	37,4	36
WFG 3004-45 HJOF 20 M	250	1.1/4"	1.11/16" -12 UN	51,0	26,0	51,8	40,4	41