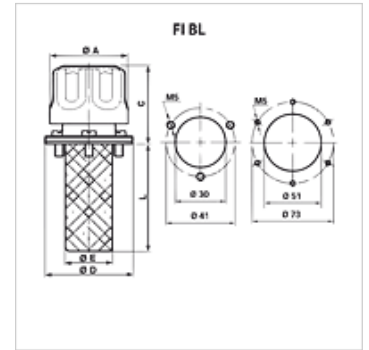


FI BL FP

Paagi õhutusfilter

Omadused

Rakendamine	flantsikinnitus paagi küljes, täitesõelaga Tüüp FI BL 080 F P10 003, suletav
Temperatuur min.	-25 °C
Temperatuur max.	100 °C
Materjal	Kroomitud teras, korgist tihend
Filter material	anorgaaniline



Artikkel

Märgistus	Filtri peensus (µm)	Õhukogus (L/min)	B (mm)	Paigaldus	C (mm)	L (mm)	Auk (mm)	Ø A (mm)	Ø D (mm)	Ø E (mm)	Paagi puurimine	Kaal (kg)
FI BL 046 F P03 002	3	150	110	3 x M5	46	64,0	41	46,00	52	28	30 mm	0,10
FI BL 046 F P10 002	10	200	110	3 x M5	46	64,0	41	46,00	52	28	30 mm	0,10
FI BL 080 F P03 080	3	450	141	6 x M5	61	80,0	73	80,00	83	50	51 mm	0,33
FI BL 080 F P03 150	3	450	211	6 x M5	61	150,0	73	80,00	83	50	51 mm	0,33
FI BL 080 F P10 003	10	550	141	6 x M5	61	80,0	73	80,00	83	50	51 mm	0,33
FI BL 080 F P10 080	10	550	141	6 x M5	61	80,0	73	80,00	83	50	51 mm	0,33
FI BL 080 F P10 150	10	550	211	6 x M5	61	150,0	73	80,00	83	50	51 mm	0,33

Lisatarvikud

FI BL SS Paagi õhutusfiltri ülevoolamiskaitse komplekt