

FI HD E HY

Kõrgsurvefiltri HY filterelement

Omadused

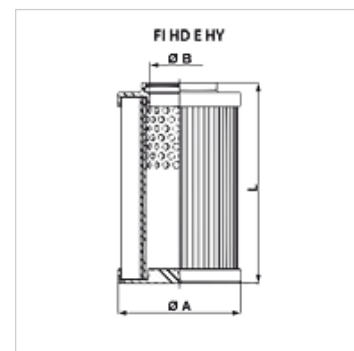
Erilised tunnused Δp max. 20 bar

Temperatuur min. -25 °C

Temperatuur max. 120 °C

Materjal Tihend: NBR

Töörõhk max 210 baari



Artikkel

Märgistus	Filtri peensus (μm)	Filtri pind (cm^2)	Filter material	A (mm)	Ø B (mm)	Ø C (mm)	Kaal (kg)
FI HD E HY 0050 A16	16,0	1275	anorgaaniline	115,0	70,0	34,1	0,48
FI HD E HY 334 SP15	15,0	5840	sünteeiline, polüester	334,0	94,5	81,5	1,15

Qmaks – maksimaalne mahuvool