

FI ND E AR

Madalsurvefiltri AR filterelement

HANSA FLEX

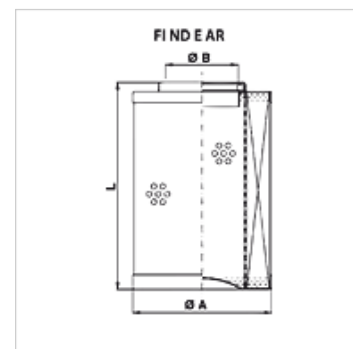
Omadused

Temperatuur min. -25 °C

Temperatuur max. 120 °C

Materjal Tihend: NBR

Töö rõhk max 10 baari



Artikkel

Märgistus	Filtri peensus (µm)	Filtri pind (cm ²)	Filter material	L (mm)	Ø A (mm)	Ø B (mm)	Kaal (kg)
FI ND E AR 0039 P10	10,0	620	organic	104,0	45,5	20,5	0,10
FI ND E AR 165 A25	25,0	6295	anorgaaniline	165,0	118,0	59,5	0,60

Qmaks – maksimaalne mahuvool