

# FI ND E MP

Madalsurvefiltri MP filterelement

**HANSA FLEX**

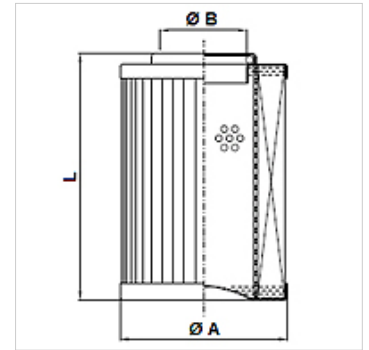
## Omadused

Temperatuur min. -25 °C

Temperatuur max. 120 °C

Materjal Tihend: NBR

Töö rõhk max 10 baari



## Artikkel

Märgistus	Filtri peensus ( $\mu\text{m}$ )	Filtri pind ( $\text{cm}^2$ )	Filter material	L (mm)	Ø A (mm)	Ø B (mm)	Kaal (kg)
FI ND E MP 0040 A06	6,0	405	anorgaaniline	90,0	42,0	22,8	0,15
FI ND E MP 0150 A10	10,0	2943	anorgaaniline	375,0	78,0	40,5	0,70

Qmaks – maksimaalne mahuvool