

# FI R L E AR

Tagasivoolufiltri AR filterelement

**HANSA FLEX**

## Omadused

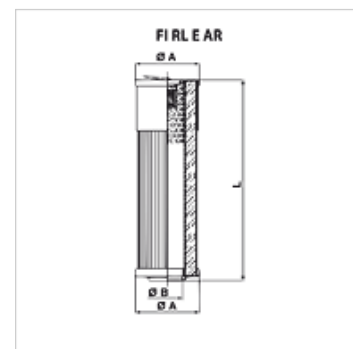
**Rakendamine** moodsaviiguklapiga 1,5 baari

**Temperatuur min.** -25 °C

**Temperatuur max.** 120 °C

**Materjal** Tihend: NBR

**Töörõhk** max 20 baari



## Artikkel

Märgistus	Filtri peensus ( $\mu\text{m}$ )	Filtri pind ( $\text{cm}^2$ )	Filter material	$\text{Ø A}$ (mm)	$\text{Ø B}$ (mm)	L (mm)	Kaal (kg)
FI R L E AR 0040 P25 V1.5	25,0	1879	organic	50	19,5	100,00	0,55
FI R L E AR 0050 P16 V1.5	16,0	1879	organic	60	28,5	200,15	0,29