

FI SP E HE

Filterelement spinnfiltrile HE

HANSA FLEX

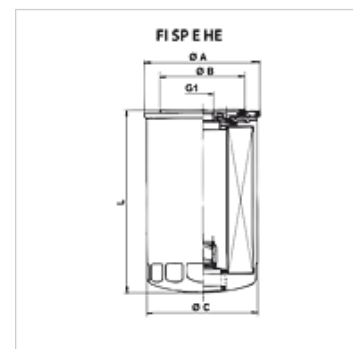
Omadused

Temperatuur min. -25 °C

Temperatuur max. 120 °C

Materjal Tihend: NBR

Töö rõhk maks 12 baari



Artikkel

Märgistus	Filtri peensus (µm)	Filter material	G1	Ø A (mm)	Ø B (mm)	Ø C (mm)	L (mm)	Kaal (kg)
FI SP E HE 0260 P15	15,0	organic	1.1/8" -12 UNF	110,0	93,0	107,9	260,9	1,18

Qmaks – maksimaalne mahuvool