

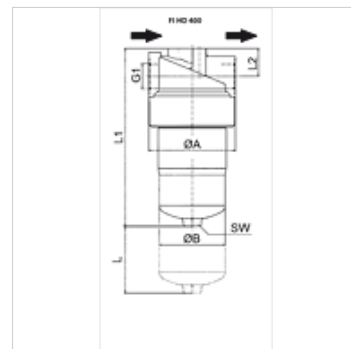
FI HD 400

Kõrgsurvefilter 400 bar

HANSA FLEX

Omadused

Rakendamine	ilma möödaviiguklapita, ilma saastumise indikaatorita
Temperatuur min.	-10 °C
Temperatuur max.	120 °C
Materjal	Filtri pea GGG-st
Töörõhk	kuni 400 baari
Komplektis	k.a filtri element



Vihje

Moot „L“: vajalik vaba ruum filtri elemendi vahetamiseks

Kirjeldus

survefilter torusüsteemide paigaldamiseks

Diferentsiaalrõhk anorgaanilise filtri elemendi jaoks (A) maks 210 baari

Määrdumisnäidiku ühendus M20 × 1,5 on kruviga suletud.

Artikkel

Märgistus	Filtri peensus (µm)	Filtri pind (cm ²)	G1	Q max. (L/min)	L (mm)	L1 (mm)	L2 (mm)	Ø A (mm)	Ø B (mm)	BD (bar)	SW (mm)	Kaal (kg)
FI HD 040 A06 N 001 G12	6,0	470	G 1/2"	40	80,0	189,0	31,0	92,0	66,0	400	27	3,9
FI HD 050 A10 N 001 G12	10,0	470	G 1/2"	50	80,0	189,0	31,0	92,0	66,0	400	27	3,9
FI HD 070 A06 N 001 G34	6,0	900	G 3/4"	70	80,0	267,0	31,0	92,0	66,0	400	27	4,2
FI HD 090 A10 N 001 G34	10,0	900	G 3/4"	90	80,0	267,0	31,0	92,0	66,0	400	27	4,2
FI HD 085 A06 N 001 G34	6,0	1275	G 3/4"	85	80,0	343,0	31,0	92,0	66,0	400	27	5,7
FI HD 100 A10 N 001 G34	10,0	1275	G 3/4"	100	80,0	343,0	31,0	92,0	66,0	400	27	5,7
FI HD 170 A06 N 001 G114	6,0	2010	G 1,1/4"	170	110,0	284,0	46,0	143,5	109,0	400	30	9,4
FI HD 150 A10V N 010	10,0	2010	G 1,1/4"	195	110,0	284,0	46,0	143,5	109,0	400	30	6,0
FI HD 260 A06 N 001 G114	6,0	3800	G 1,1/4"	260	110,0	409,0	46,0	143,5	109,0	400	30	16,5
FI HD 300 A10 N 001 G114	10,0	3800	G 1,1/4"	300	110,0	409,0	46,0	143,5	109,0	400	30	16,5

Qmaks – maksimaalne mahuvool – A10 anorgaanilise filtriga (10 µm), absoluutne filtreerimine – P10 paberfilter (10 µm), nominaalne filtreerimine – BD = töörõhk

Lisatarvikud

HK VA PIS M Määrdumisnäidik, mehaaniline

HK VA PIS EL Määrdumisnäidik, elektriline

Varuosad

FI HD E MA Kõrgsurvefiltri MA filterelement

FI HD GEH 400 bar kõrgsurvefiltri korpus