

FI SP E MA

Filterelement spinfiltrile MA

HANSA FLEX

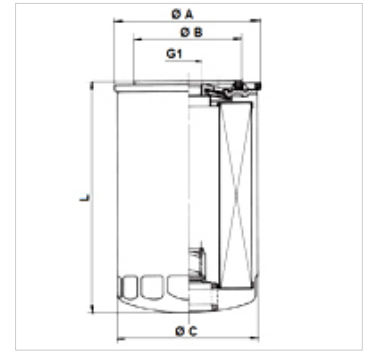
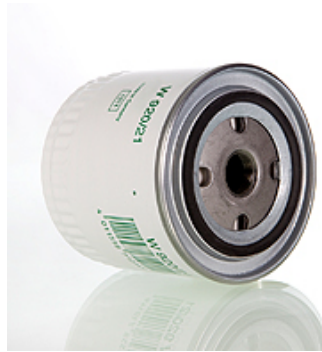
Omadused

Temperatuur min. -25 °C

Temperatuur max. 120 °C

Materjal Tihend: NBR

Töö rõhk maks 12 baari



Artikkel

Märgistus	Filtri peensus (µm)	Filter material	G1	Ø A (mm)	Ø B (mm)	Ø C (mm)	L (mm)	Kaal (kg)
FI SP E MA 0004 P20	20,0	organic	1.1/8" -16 UN	108,0	93,0	103,0	261,0	0,42

Qmaks – maksimaalne mahuvool