

FI SP R 1

Tagasivoolu spinnfilter, tüüp 1

HANSA FLEX

Omadused

Rakendamine moodsavõiguklapiga 1,75 baari

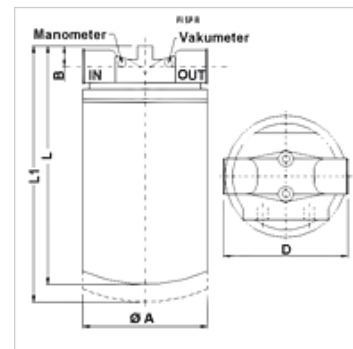
Temperatuur min. -25 °C

Temperatuur max. 110 °C

Materjal Filter head in aluminum
Tihend: NBR

Töö rõhk maks 12 baari

Filtri peensus 10 µm



Vihje

For utilization as a suction filter a suction filter head FI SP S FK *** must be used.

Kirjeldus

Spinnfilter torusüsteemide paigaldamiseks

Diferentsiaalrõhk paberfilterelemendi jaoks (P) maks 4 baari

Diferentsiaalrõhk anorgaanilise filterelemendi jaoks (A) maks 4 baari

Omadused (Qmaks) meediumi ISO VG 46 puhul ja temperatuuri 50 °C korral (30 mm²/s) Δp_{ges} = 0,4 baari

Tellimisinfo

muud filtrimaterjalid ning filtriid teistsugustele õlisortidele, viskoossustele või temperatuuridele soovi korral

Artikkel

Märgistus	Filtri pind (cm ²)	Filter material	Juhtühendus	Q max. (L/min)	B (mm)	D (mm)	Ø A (mm)	L (mm)	L1 (mm)	Kaal (kg)
FI SP R 48 A10 V G3/4	1900	anorgaaniline	G 3/4"	48	22	95	96,0	180,0	200,0	1,0
FI SP R 55 P10 V G3/4	2240	organic	G 3/4"	55	22	95	96,0	180,0	200,0	1,0
FI SP R 53 A10 V G3/4	3160	anorgaaniline	G 3/4"	53	22	95	96,0	248,0	268,0	1,3
FI SP R 58 P10 V G3/4	4140	organic	G 3/4"	58	22	95	96,0	248,0	268,0	1,3
FI SP R 110 A10 V G11/4	3950	anorgaaniline	G 1,1/4"	110	30	133	129,0	241,0	266,0	2,2
FI SP R 130 P10 V G11/4	4300	organic	G 1,1/4"	130	30	133	129,0	241,0	266,0	2,2
FI SP R 115 A10 V G11/4	5390	anorgaaniline	G 1,1/4"	115	30	133	129,0	286,0	311,0	2,3
FI SP R 150 P10 V G11/4	5760	organic	G 1,1/4"	150	30	133	129,0	286,0	311,0	2,3

Qmaks – maksimaalne mahuvool

Lisatarvikud

HK VA MAN Clogging indicator pressure gauge

Varuosad

FI SP E MP Filterelement spinnfiltrile MP

FI SP R/S FK Tagasivoolu spinnfiltri filtripea / imifilter