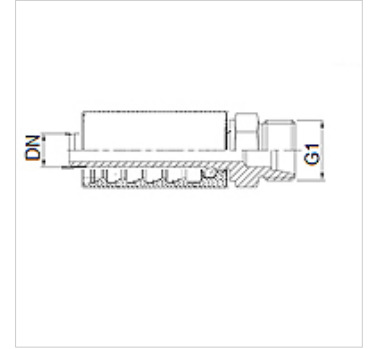


# PAY 500 HS

Pressarmatuur, CES

## Omadused

Ühendus 1	Meetriline väliskeere, silindriline
Tihenditüüp 1	24° sisekoonus
Lühend	CES
Tavaline	ISO 8434-1
Komplektis	Nippelotsik + pressühendus
Materjal	Teras
Pinnatöötlus	galvaniseeritud



## Artikkel

Märgistus	DN	Suurus	Toll	G1	Toru välimise-Ø jaoks (mm)
PAY 506 HS	6	4	1/4"	M 18 x 1,5	10
PAY 508 HS	8	5	5/16"	M 20 x 1,5	12
PAY 510 HS 08	10	3	3/8"	M 20 x 1,5	12
PAY 510 HS	10	6	3/8"	M 22 x 1,5	14
PAY 513 HS	12	8	1/2"	M 24 x 1,5	16
PAY 516 HS	16	10	5/8"	M 30 x 2	20
PAY 520 HS	19	12	3/4"	M 36 x 2	25
PAY 525 HS	25	16	1"	M 42 x 2	30