

# PAY 500 HL

Pressarmatuur, CEL

**HANSA FLEX**

## Omadused

**Ühendus 1** Meetriline väliskeere, silindriline

**Tihenditüüp 1** 24° sisekoonus

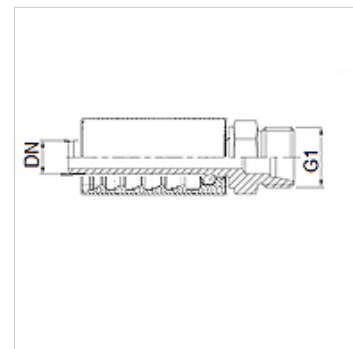
**Lühend** CEL

**Tavaline** ISO 8434-1

**Komplektis** Nippelotsik + pressühendus

**Materjal** Teras

**Pinnatöötlus** galvaniseeritud



## Artikkel

Märgistus	DN	Suurus	Toll	G1	Toru välimise-Ø jaoks (mm)
PAY 506 HL	6	4	1/4"	M 14 x 1,5	8
PAY 508 HL	8	5	5/16"	M 16 x 1,5	10
PAY 510 HL	10	6	3/8"	M 18 x 1,5	12
PAY 513 HL	12	8	1/2"	M 22 x 1,5	15
PAY 520 HL	19	12	3/4"	M 30 x 2	22
PAY 525 HL	25	16	1"	M 36 x 2	28