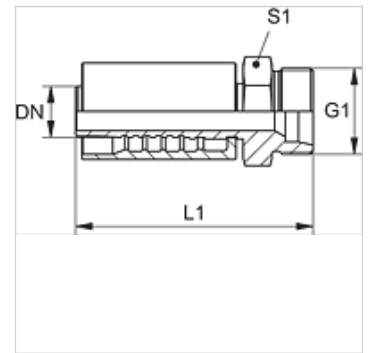


## Omadused

Rakendusvaldkond	Pressarmatuur HD 800 voolikuteles
Ühendus 1	Meetriline väliskeere, silindriline
Tihenditüüp 1	24° sisekoonus
Tavaline	ISO 8434-1
Lühend	CES
Integreerimine	rebenemiskaitsega (Interlock)
Komplektis	Nippelotsik + pressühendus
Materjal	Teras
Pinnatöötlus	galvaniseeritud



## Vihje

Paremaks tihendamiseks töödeldakse liitmik suuruses 20 [DN31] 2 O-rõngaga 27,3 mm x 2,4 mm (materjal: EPDM). Seega saavutatakse voolikute ja liitmike ühenduse tihedus lekkeklassiga 0.

## Artikkel

Märgistus	DN*	Suurus	Toll	G1	Toru välimise-Ø jaoks (mm)	L1 (mm)	S1	Töörõhk (bar)
PA 816 HS	16	10	5/8"	M 30 x 2	20	86,4	32	500,0
PA 820 HS	19	12	3/4"	M 36 x 2	25	88,4	41	500,0
PA 825 HS	25	16	1"	M 42 x 2	30	110,0	46	500,0
PA 832 HS	31	20	1.1/4"	M 52 x 2	38	124,4	55	500,0