

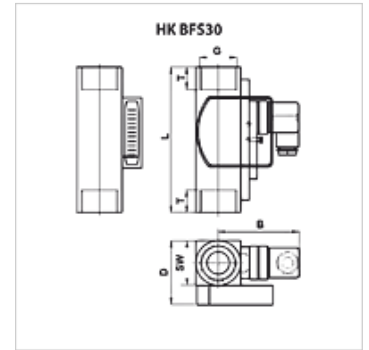
HK BFS 30

Läbivooluandur

HANSA FLEX

Omadused

Töörõhk	maks 250 baari
Töötemperatuur max.	120 °C
Materjal	Messing



Vihje

Mõõtevigade vältimiseks tuleb sissevoolu poolele ette näha 10 x ND ja väljavoolu poolele 5 x ND summutusrajad. (ND = toru nimiläbimõõt)

Kirjeldus

Vabalt valitava paigaldusasendiga läbivooluandur ainete viskoossuse mõõtmiseks ja jälgimiseks vahemikus 30 kuni 600 cSt.

Muunduri lülitusfunktsioon (250 V / 1,5 A / 50 VA)

Kaitse tüüp IP 65

Mõõtmistäpsus ±10% lõppväärtusest

Artikkel

Märgistus	Mahuvool min. (L/min)	Mahuvool max. (L/min)	B (mm)	D (mm)	G	L (mm)	T (mm)	SW (mm)	Kaal (kg)
HK BFS30 010 030 G1 W	10,0	30,0	76	40	G 1"	130	17	40	1,25
HK BFS30 020 060 G1 W	20,0	60,0	76	40	G 1"	130	17	40	1,25
HK BFS30 035 110 G1 W	35,0	110,0	76	40	G 1"	130	17	40	1,25