

FI BL GP

Paagi õhutusfilter

Omadused

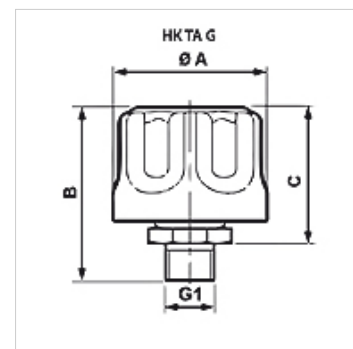
Rakendamine sissekeeramiseks

Temperatuur min. -30 °C

Temperatuur max. 100 °C

Materjal Korpus: polüamiid

Filter material orgaaniline



Artikkel

Märgistus	Filtri peensus (µm)	Õhukogus (L/min)	B (mm)	C (mm)	G1	Ø A (mm)	Kaal (kg)
FI BL 046 G P10	10	200	53	40	G 1/4"	46,00	0,13
FI BL 080 G3/4 P	10	120	67	15	G 3/4"	80,00	0,13
FI BL 080 G P03	3	450	71	55	G 3/4"	80,00	0,33
FI BL 080 G P10	10	550	71	55	G 3/4"	80,00	0,33