

# FI BL 116

Paagi õhutus- ja täitefilter

**HANSA FLEX**

## Omadused

**Rakendamine** flantsikinnitus paagi küljes, täitesõelaga saastumise indikaatoriga

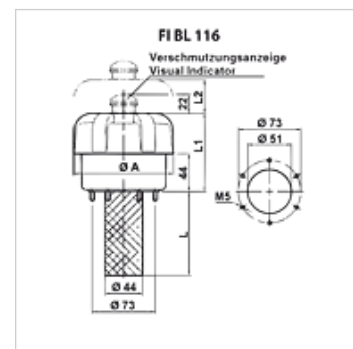
**Temperatuur min.** -25 °C

**Temperatuur max.** 100 °C

**Materjal** Plastmassist kork  
Tihend: NBR  
Terasest sõel

**Filter material** anorgaaniline, 3 µm

**Komplektis** k.a filtrielement



## Artikkel

Märgistus	Õhukogus (L/min)	Paigaldus	L (mm)	L1 (mm)	L2 (mm)	Auk (mm)	Ø A (mm)	Paagi puurimine	Kaal (kg)
FI BL 116 F P03 001	1600	6 x M5	108,0	91,0	55,0	73	116,00	51 mm	0,46
FI BL 116 F P03 002	2150	6 x M5	108,0	155,0	55,0	73	116,00	51 mm	0,60

## Varuosad

FI BL E MP Õhutusfiltri filtrielement