

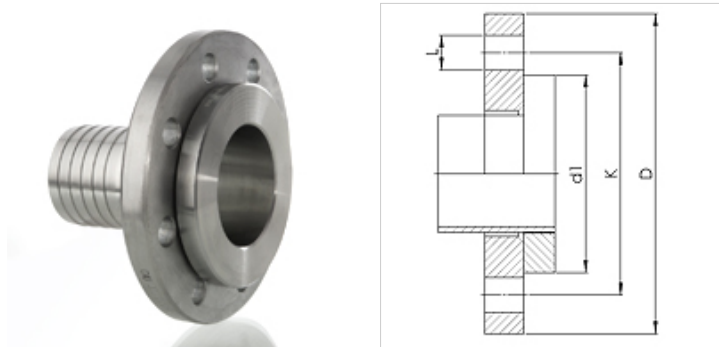
# TUE LF PN16

Lahtine äärik, hammasliitmikuga, PN10/16, teras VZ

**HANSA FLEX**

## Omadused

Ühendus 1	Lahtine äärik surveastmega PN16
Ehitustüüp	Sirge
Tihenditüüp 1	Lametihend
Rakendusvaldkond	Tööstus
Tavaline	DIN EN 1092-1



## Artikkel

Märgistus	DN*	Suurus	Toll	Ø D (mm)	K (mm)	Ø d2 (mm)	N (mm)
TUE 20 LF PN16	20	12	3/4"	105,0	75	14	4
TUE 25 LF PN16	25	16	1"	115,0	85	14	4
TUE 32 LF PN16	32	20	1.1/4"	140,0	100	18	4
TUE 38 LF PN16	40	24	1.1/2"	150,0	110	18	4
TUE 50 LF PN16	50	32	2"	165,0	125	18	4
TUE 63 LF PN16	63	40	2.1/2"	185,0	145	18	4
TUE 75 LF PN16	75	50	3"	200,0	160	18	8
TUE 102 LF PN16	100	64	4"	220,0	180	18	8

N = avade arv

## Lisatarvikud

KS AL	Klambriarmatuur, alumiinium
KS FIX AL	Tihvtidega kinnitamiseks mõeldud klemmarmatuur, alumiiniumist

## Täiendavad elemendid

FD C4400	Lametihend
----------	------------