

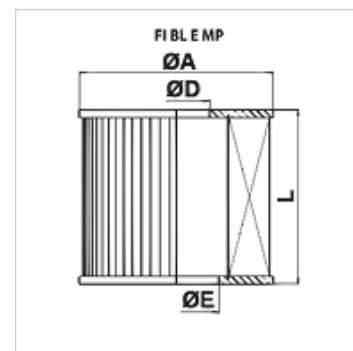
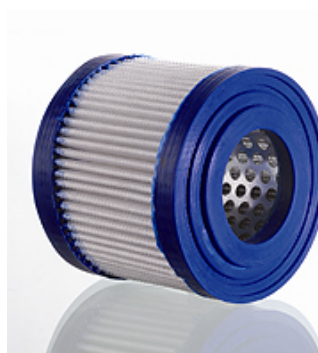
# FI BL E MP

Õhutusfiltri filterelement

## Omadused

Filter material anorgaaniline, 3 µm

Kasutamine paagiõhutusfiltrile



## Artikkel

Märgistus	filtritüübile	L (mm)	Ø A (mm)	Ø D (mm)	Ø E (mm)	Kaal (kg)
FI BL E MP 0071 P03	FI BL 116 F P03 001	72,0	83,00	42	54	0,2
FI BL E MP 0072 P03	FI BL 116 F P03 002	135,0	83,00	42	54	0,2

## on järgnevate toodete varuosad

FI BL 116 Paagi õhutus- ja täitefilter