

# K-BKR MINI DREHGRIF

Mini ball valves with wing lever

**HANSA FLEX**

## Omadused

**Rakendusvaldkond** Compressed air, water, oils, non-toxic gases

**Töörõhk** max 10 baari

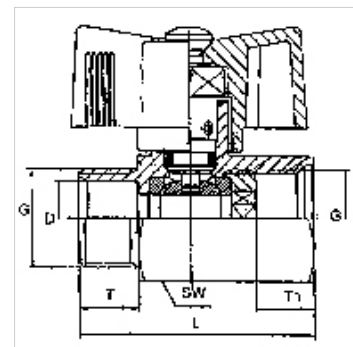
**Aine temperatuur** -10 °C to +90 °C

**Korpus ja kuul** Nickel-plated brass

**Käsihoob, pöördkäepide** Plastic

**Kuuli tihend** PTFE

**Spindli tihend** FKM



## Vihje

Lisaandmed saate soovi korral.

## Artikkel

Märgistus	DN	Keere	L (mm)	SW (mm)	T (mm)	T1 (mm)
K- 07 30 20 50	8	G 1/4 female	41,5	21	9,0	10,5
K- 07 30 20 51	8	G 3/8 female	41,5	21	12,0	10,0
K- 07 30 20 52	10	G 1/2 female	47,0	24	12,5	10,5
K- 07 30 20 34	8	G 1/4 female/male	41,5	21	9,0	10,5
K- 07 30 20 35	8	G 3/8 female / male	40,5	21	10,0	10,0
K- 07 30 20 36	10	G 1/2 female/male	46,0	25	12,0	10,6