

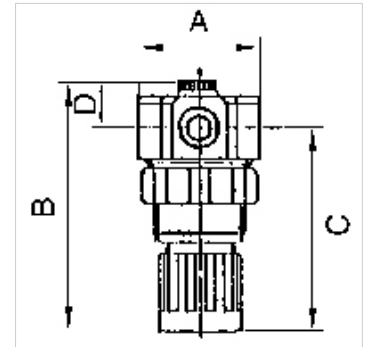
K-DRG MEMBRAN O SEKUNDAARENTL MANO

Pressure regulators with pressure gauge

HANSA FLEX

Omadused

Sisendrõhk	Max. 25 bar
Aine temperatuur	max. 50 °C
Keskonnatemperatuur	Max. 50 °C
Läbivool	3.5 l/min
Tihendusmaterjal	NBR
Vedrukate	POM
Korpus	Brass
Membran	NBR
Läbivoolu väärtuse mõõtmine	At P1 = 7 bar, P2 = 5 bar (water) and pressure drop $\Delta p \leq 1$ bar



Vihje

Lisaandmed saate soovi korral.

Kirjeldus

Diaphragm pressure regulators with non-self relieving design for water, compressed air and non-aggressive gases.

Artikkel

Märgistus	Keere	Reguleerimisvahemik	A (mm)	B	C (mm)	D (mm)
K- 07 25 04 75	G 1/4	0.1 - 3 bar	40,0	78,0 mm	63,0	15,0
K- 07 25 04 76	G 1/4	0.2 - 6 bar	40,0	78,0 mm	63,0	15,0
K- 07 25 04 77	G 1/4	0.5 - 10 bar	40,0	78,0 mm	63,0	15,0

Varuosad

K-HALTERBAUSATZ	Holder
K-SCHALTTAFELMÜTTER	Nut
K-VERSCHLEI-SATZ	Set of wearing parts