

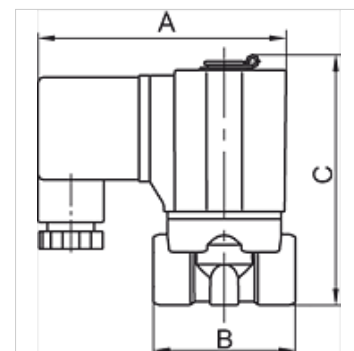
K-MV O (NO) V 24 V DC

Normally open, (NO), pilot-operated, 24 V DC

HANSA FLEX

Omadused

Elektriühendus	device socket type A in acc. with ISO 4400 for all valves with threads G 3/8 & G 1/2, except valves type 3 & 4. Device socket
Keeme kirjeldus	G thread acc. DIN EN ISO 228-1
Aine temperatuur	max. 80 °C when using water or oils; max. 90 °C when using with air
Kaitse tüüp	IP 65
max töö rõhk	7 bar
Tihendusmaterjal	FPM
Korpus, klapipesa	Stainless steel 1.4301
Sisedetail	Stainless steel



Vihje

Lisaandmed saate soovi korral.

Kirjeldus

Standard series in two different versions: Directly operated, Pilot-operated

Artikkel

Märgistus	min töö rõhk (bar)	Keeme	NW	A (mm)	B (mm)	C (mm)	Ehitustüüp
K- 07 30 01 53	0,50	G 1/2	15,0	70,0	70,0	112,3	4
K- 07 30 01 54	0,50	G 3/4	20,0	70,0	82,0	120,8	4
K- 07 30 01 55	0,50	G 1	25,0	70,0	92,0	129,3	4