

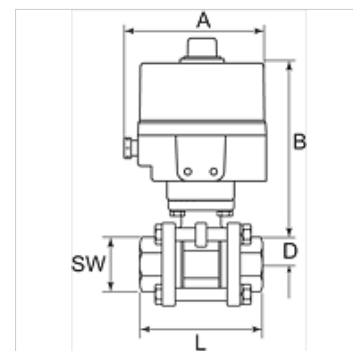
K-BKR ELK 24VDC

Stainless steel ball valves with electric actuator 24 VDC

HANSA FLEX

Omadused

Aine temperatuur	-20 °C to +70 °C
Töörõhk	max. 63 bar (depending on temperature and nominal size)
Sisselülituse kestvus	ED 30 %
Õhuniiskus	30 % to 95 %
Lülitusasendid	Manually operated
Kaitseklass	IP 67
Seadistatud aeg	13 sec. = 230 VAC, 50 Hz 15 sec. = 24 VDC
Keskkonnatemperatuur	-20 °C kuni +60 °C
Ehituspikkus	DIN 3203 - M3
Paigaldusflants	ISO 5211
Korpus	Aluminium, powder-coated
Kuulkraan	Stainless steel 1.4401/1.4408
Kuuli tihend	PTFE, glass fibre-reinforced
Lülitusvõlli tihend	PTFE, glass fibre-reinforced



Vihje

Lisaandmed saate soovi korral.

Kirjeldus

Voltage range 230 VAC, 50 Hz or 24 VDC.
Reversible electric rotary actuator.

Artikkel

Märgistus	DN	Keere	A (mm)	B (mm)	D (mm)	L (mm)	SW (mm)
K- 07 30 20 70	15	Rp 1/2	152,0	191,0	24,0	75,0	29
K- 07 30 20 71	20	Rp 3/4	152,0	195,0	26,0	80,0	35
K- 07 30 20 72	25	Rp 1	152,0	203,0	29,0	90,0	41
K- 07 30 20 73	32	Rp 1 1/4	152,0	209,0	36,0	110,0	50
K- 07 30 20 74	40	Rp 1 1/2	152,0	219,0	40,0	120,0	58
K- 07 30 20 75	50	Rp 2	152,0	275,0	48,0	140,0	72