

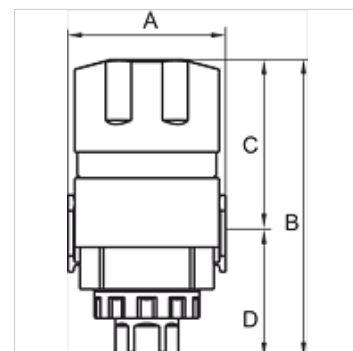
# K-3/2 ABSPERRVENTILE HW SCHL G-MINI

3/2-way shut-off valve

**HANSA FLEX**

## Omadused

Sisendrõhk	0 - 9 bar
Aine temperatuur	max. 70 °C
Keskonnatemperatuur	Max. 70 °C
Õhutusühendus	G 1/4
Tihendusmaterjal	NBR
Korpus	Die-cast aluminium
Tropp	Plastic
Läbivoolu väärtuse mõõtmine	At P1 = 8 bar, P2 = 6 bar and pressure drop $\Delta p = 1$ bar
Muud andmed	User manual on request



## Artikkel

Märgistus	Keere	Läbivool (L/min)	A (mm)	B	C (mm)	D (mm)	Ehitussuurus
K- 07 25 12 29	G 1/8	1750	38,0	89,0 mm	52,5	36,5	200
K- 07 25 12 30	G 1/4	1750	38,0	89,0 mm	52,5	36,5	200

## Lisatarvikud

K-VERBINDUNGELEMENTE	Connecting sets
K-WANDHALTER	Wall bracket
K-HALTERBAUSATZ	Holder