

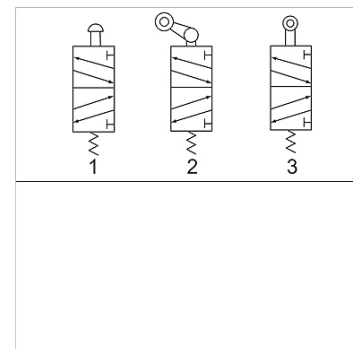
# K-WV 5/2 MECHA ROLLENHEBEL M5

5/2-way valve, mechanically operated, with roller lever

**HANSA FLEX**

## Omadused

Töörõhk	0 - 10 bar
Temperatuuri ulatus	-20 °C to +70 °C
Läbivoolu väärtuse mõõtmine	At P1 = 8 bar, P2 = 6 bar and pressure drop $\Delta p = 1$ bar
Ventiilikorpus	Aluminium alloy



## Vihje

Lisaandmed saate soovi korral.

## Artikkel

Märgistus	Ühendus	Õhutusühendus	Läbivool (L/min)	Lülituspildi number
K- 07 15 03 12	G 1/8	G 1/8	450	3
K- 07 15 03 13	G 1/4	G 1/8	550	3