

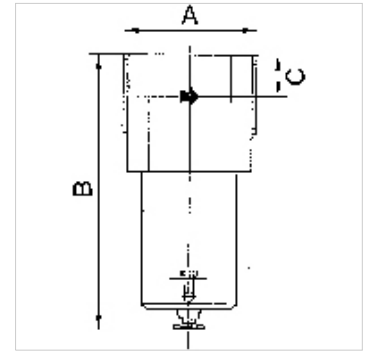
# K-FI BIS 60BAR

Filters for high pressures up to 60 bar

**HANSA FLEX**

## Omadused

Sisendrõhk	Max. 60 bar
Töötemperatuur	0 °C to +90 °C
Filterelemendi pooride suurus	40 µm
Tihendusmaterjal	NBR
Mahuti	Brass
Korpus	Aluminium
Läbivoolu väärtuse mõõtmine	At P2 = 6 bar and pressure drop $\Delta p = 0,5$ bar



## Vihje

Lisaandmed saate soovi korral.

## Kirjeldus

Centrifugal separators with a sintered filter element.

## Artikkel

Märgistus	Keere	Läbivool (L/min)	A (mm)	B	C (mm)
K- 07 25 06 17	G 3/8	2660	73,0	187,0 mm	25,0
K- 07 25 06 18	G 1/2	2660	65,0	187,0 mm	25,0
K- 07 25 06 19	G 3/4	6000	92,0	196,0 mm	29,0
K- 07 25 06 20	G 1	6000	80,0	196,0 mm	29,0

## Lisatarvikud

K-HALTERBAUSATZ Holder

## Varuosad

K-FILTERELEMENT Filter element