

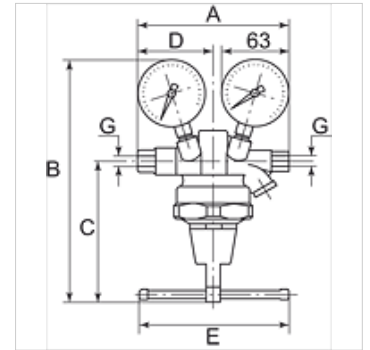
K-LEITUNGSDRUCKREGLER 200 BAR

Inline pressure regulators up to 200 bar

HANSA FLEX

Omadused

Töörõhk	max. 200 bar
Töötemperatuur	-10 °C to +90 °C
Seadistamine	Knob (50 bar), Rotary switch (100 and 150 bar)
Tihendusmaterjal	NBR
Materjal	Messing



Vihje

Lisaandmed saate soovi korral.

Kirjeldus

Inline pressure regulator input pressure, suitable for compressed air, nitrogen and other neutral, compressed gases.

Artikkel

Märgistus	Keere	Reguleerimisvahemik	Läbivool (L/min)	A (mm)	B	C (mm)	D (mm)	E (mm)
K- 07 25 08 27	G 1/4 female	1 - 50 bar	2500	162,0	188,5 mm	100,0	76,0	50,0
K- 07 25 08 28	G 1/4 female	1 - 100 bar	2700	162,0	213,5 mm	125,0	76,0	130,0
K- 07 25 08 29	G 1/4 female	1 - 150 bar	2900	162,0	213,5 mm	125,0	76,0	130,0